

UNIDADES DENTALES



Calidad excepcional y diseño ergonómico

Prólogo de nuestro presidente

Unidades dentales Planmeca, creadas para una mejor atención al paciente.....	4
Paciente relajado.....	6
Fácil acceso y consultas cómodas.....	8
Ergonomía ideal.....	10
Diseño duradero.....	12
Todo está en los detalles.....	14
Destaque con el color.....	16
La prevención de infecciones es una prioridad.....	18
Mejores operaciones diarias gracias a la información.....	20
Elija al mejor compañero.....	22
Planmeca Sovereign® Classic.....	24
Verdadera adaptabilidad.....	26
Planmeca Compact™ i5.....	28
Compacta sin perder potencia.....	30
Planmeca Compact™ i Classic.....	32
Planmeca Compact™ i3.....	34
Planmeca Chair™.....	36
Especificaciones técnicas.....	38
Comparación.....	43

“Para mí es un placer presentarles nuestra excepcional gama de unidades de atención odontológica, que combina la mejor ergonomía con una excepcional comodidad del paciente. Estoy realmente orgulloso de nuestros productos innovadores. Durante medio siglo hemos colaborado estrechamente con los profesionales de la odontología para crear unidades dentales pioneras que establecen nuevos estándares en nuestro sector.

Lo que nos diferencia es que el desarrollo y la fabricación de todos los productos principales tienen lugar en Finlandia, lo cual garantiza una calidad y una atención al detalle inigualables en todas las fases del proceso. Nuestro objetivo es que trabaje de forma más segura y agradable y que pueda proporcionar a sus pacientes la mejor experiencia posible en el tratamiento.

Tenemos un dedicado equipo de profesionales de I+D entre bastidores, todos ellos centrados en la fabricación de productos de la mejor calidad que atiendan sus necesidades clínicas. Por todo ello, me complace invitarles a descubrir nuestras avanzadas unidades de atención odontológica y a encontrar la que más le convenga”.

*Heikki Kyöstiä,
presidente y fundador
Planmeca Group*



Unidades dentales Planmeca, creadas para una mejor atención al paciente

Reconocidas por su belleza, durabilidad e inteligencia técnica, las unidades dentales de Planmeca se han diseñado pensando tanto en el equipo odontológico como en el paciente. Nuestro desarrollo de productos siempre se rige por cuatro valores fundamentales: ergonomía, seguridad, comodidad y estética. Al seguir estos valores en todo lo que hacemos, hemos podido crear soluciones que permiten a los odontólogos concentrarse en brindar la mejor atención al paciente, mientras que la tecnología se encarga del resto. Le invitamos a explorar las cualidades excepcionales que son un denominador común en todas nuestras unidades dentales.



Paciente relajado

Diseño enfocado
a la comodidad

Nuestras excepcionales innovaciones aportan mayor comodidad y relajación a los pacientes durante las sesiones de tratamiento y, por consiguiente, le facilitan el trabajo. Con un soporte y una colocación precisos, nuestras unidades dentales le permiten centrarse en proporcionar un tratamiento clínico de alta calidad.

Sillón con diseño ergonómico

El diseño del sillón odontológico se ajusta a la forma del cuerpo del paciente y proporciona un apoyo firme y cómodo. Nuestras unidades dentales también admiten el montaje de apoyabrazos para brindar así al paciente un soporte adicional.

Comodidad del paciente inigualable

Para brindar una comodidad superior para el paciente, la tapicería **Ultra Relax™** de Planmecca responde al peso y calor corporal del paciente. Esta característica es especialmente útil en sesiones de tratamiento prolongadas. Un paciente cómodamente sentado está más relajado, lo cual permite que usted se concentre en el tratamiento clínico.

Fácil acceso y consultas cómodas

Nuestras unidades dentales ofrecen un fácil acceso para pacientes de todos los tamaños y edades y proporcionan una posición sentada erguida y cómoda para consultas y exámenes posteriores al tratamiento.



Fácil entrada y salida

El reposapiernas plegable facilita la entrada y salida del paciente en el sillón, lo cual es especialmente importante para pacientes de avanzada edad o con limitaciones físicas. Para facilitar aún más la entrada y salida de los pacientes, el sillón puede equiparse con apoyabrazos rotatorios.

Consulta cara a cara

Nuestras unidades dentales le permiten entablar la conversación inicial con el paciente en una cómoda posición sentada, lo cual le permite mantener el contacto visual. Esto ayuda a crear un ambiente relajado y a generar confianza. Las distracciones, como puede ser la consola de instrumentos, se mantienen fuera de la línea de visión directa del paciente.

Ergonomía ideal

Colaboramos estrechamente con los profesionales de la odontología para encontrar las mejores maneras de garantizar la máxima comodidad y tratamientos de calidad excepcional. Nuestras unidades dentales le permiten trabajar con dos o cuatro manos, por lo que le facilitan el trabajo y le permiten realizarlo con más eficacia.

Contribución a un flujo de trabajo ergonómico

Nuestras unidades dentales han sido diseñadas para hacer que el trabajo diario resulte más fluido y menos estresante. El sillón flotante con un respaldo con parte superior estrecha y la peana pequeña del equipo permiten un acceso perfecto al área de tratamiento, de modo que usted pueda mantener una posición de trabajo ergonómica a lo largo del día sin movimientos o tensiones innecesarios. Los movimientos suaves y amplios del brazo de entrega le permiten elegir su posición preferida de trabajo, mientras que los brazos de instrumentos equilibrados idealmente garantizan un uso ergonómico de los instrumentos.

La posición de trabajo de su elección, adaptabilidad perfecta

- Idónea para odontología a dos y cuatro manos
- Se adapta a todas las posiciones entre las 7 y las 3
- Permite trabajar sentado o de pie



Diseño duradero

Nuestro sólido compromiso de I+D gira en torno a todo lo que hacemos. Nos apasiona el diseño y siempre damos prioridad a la comodidad, seguridad y facilidad de uso respecto a todo lo demás, y lo hacemos sin compromisos. Nuestras unidades dentales líderes del sector no solo son prácticas y funcionales, sino que poseen un diseño elegante.

**Aluminio sólido,
duradero
y reciclable**

Diseño ligero

Todas las unidades dentales Planmecca poseen nuestro característico diseño sencillo y bien definido. Nuestras unidades sumamente compactas ofrecen un amplio espacio en todo el alrededor para que tanto usted como su asistente trabajen con libertad y comodidad en la posición que prefieran.

Superficies brillantes y excelente durabilidad

Empleamos piezas de aluminio y un acabado de pintura epoxi en nuestras unidades dentales para proporcionar la máxima durabilidad. Las superficies perfectas y revestidas en polvo cumplen los requisitos más exigentes de prevención de infecciones.

Modularidad perfecta

Todas nuestras unidades se han diseñado teniendo en mente el futuro. Por eso es fácil actualizar nuestras unidades con las últimas funciones e innovaciones en odontología.

Diseño galardonado

Nuestro objetivo es crear productos con un diseño duradero y elegante que superen la prueba del paso del tiempo, todo ello con una atención al detalle inigualable. Cada producto que fabricamos es de la mayor calidad, lo cual le ayuda a transmitir una imagen profesional en su clínica odontológica y a fomentar la confianza de los pacientes.



Todo está en los detalles

Campo de iluminación amplio

La lámpara Planmecca Solanna™ brinda una excelente visibilidad para cada ángulo del área de tratamiento.

Facilidad de documentación de pacientes

Puede accederse fácilmente a todos los datos clínicos, lo que facilita y simplifica la documentación del paciente.

Escáner intraoral, como cualquier otro instrumento

El escáner intraoral Planmecca Emerald™ rápido y ligero puede utilizarse, compartirse y manejarse con un pedal de control como cualquier otro instrumento. Para un flujo de trabajo ergonómico, los datos de escaneo pueden verse instantáneamente en la tablet situada en el lateral del sillón.

Cómodas posiciones de trabajo

El amplio abanico de ajustes de altura le permite trabajar de pie cómodamente, mientras que una posición muy baja del sillón también hace posible tratar a los pacientes semireclinados.

Configuración personal de fácil acceso

Planmecca PlanID™ permite acceder a los ajustes personales desde cualquier unidad dental de la clínica mediante el sencillo uso de una tarjeta sin contacto.

Facilidad de uso: tan simple como conectar y usar

El panel táctil intuitivo es claro y fácil de usar con funciones de la unidad dental, posiciones de tratamiento y configuración de instrumentos personalizables.

Agua pura sin productos químicos añadidos

Planmecca ActiveAqua™ es un sistema de tratamiento de agua integrado en la unidad dental basado en la desinfección electromecánica. Este sistema automatizado purifica el agua que entra en la unidad dental sin añadir productos químicos.

Un agarre cómodo y tensión minimizada

Los brazos de instrumentos de primera clase ofrecen un equilibrio óptimo y contribuyen al uso ergonómico de los instrumentos.

Consola de instrumentos de diseño inteligente

Nuestra ubicación sin esfuerzo de la consola permite colocar los instrumentos en la posición ergonómica óptima. La consola también puede moverse al lado del asistente para lograr un flujo de trabajo eficiente y eficaz. Los instrumentos con conectores rápidos son intercambiables por el usuario.

Reposapiernas plegable

El reposapiernas automático facilita la entrada y salida de los pacientes en el sillón, con lo que se garantiza un flujo de trabajo eficiente. Esta característica también brinda una comodidad excelente para el paciente y resulta práctica para las consultas doctor-paciente y para tratamientos prostodónticos.

Acceso ilimitado para el operario

La parte superior estrecha del respaldo permite al equipo odontológico trabajar lo más cerca posible del área de tratamiento.

Amplio espacio para las piernas

El sillón flotante y la peana pequeña del equipo maximizan el espacio para las piernas, tanto para el odontólogo como para el asistente, lo cual permite a todo el equipo trabajar lo más cerca posible del paciente.

Pedal de control inalámbrico

El pedal de control puede colocarse libremente y utilizarse para llevar a cabo todas las funciones necesarias. Asimismo, es posible utilizar el pedal de control para manejar los escáneres intraorales de Planmecca.

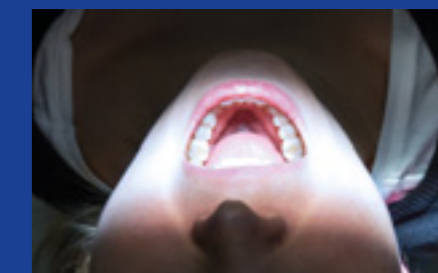


Lámparas de Planmecca

En la atención odontológica cuenta hasta el último detalle, por eso la lámpara es una herramienta de trabajo esencial. Nuestras lámparas ofrecen una iluminación superior, una reproducción cromática y un control de temperatura excelentes, así como una ergonomía sobresaliente y mucho más.

Planmecca Solanna™

Visibilidad perfecta sobre toda la zona de tratamiento con el brillo y la temperatura de color que desee.



Planmecca Solanna™ Vision

Una lámpara inteligente con cámaras 4K integradas y micrófonos que le permiten tomar tanto imágenes estáticas como vídeos de calidad excepcional.



Destaque con el color

Complemente el espléndido diseño de su unidad dental y dele un toque personal con sus colores favoritos. ¡Seleccione el tono perfecto de nuestra inspiradora colección y cree la imagen que dese!

Tapicería de alta calidad para una comodidad duradera

La tapicería **Comfy™** es de cuero artificial duradero. La forma delgada asegura un acceso excelente al área de tratamiento y el diseño libre de irregularidades permite un fácil mantenimiento y una mejor prevención de infecciones.

La tapicería **Ultra Relax™** es de espuma viscoelástica y cuero artificial extremadamente duradero y se adapta perfectamente a la forma del cuerpo del paciente, así permanece relajado incluso durante las sesiones de tratamiento más prolongadas.

Colores bonitos y luminosos

Las dos tapicerías Comfy y Ultra Relax se ofrecen en una amplia variedad de colores elegantes.



Fuchsia	Ultra Relax ✓	Comfy ✓
Cassis	Ultra Relax ✓	
Purple	Ultra Relax ✓	Comfy ✓
Red	Ultra Relax ✓	Comfy ✓
Carnival	Ultra Relax ✓	
Sun	Ultra Relax ✓	
Lime	Ultra Relax ✓	Comfy ✓
Green Bean	Ultra Relax ✓	
Metallic Pine	Ultra Relax ✓	
Petrol	Ultra Relax ✓	Comfy ✓
Sky	Ultra Relax ✓	Comfy ✓
Azure	Ultra Relax ✓	Comfy ✓
Steel Blue		Comfy ✓
Deep Sea Blue		Comfy ✓
Metallic Blue	Ultra Relax ✓	
Baltic	Ultra Relax ✓	
Dark Blue		Comfy ✓
Diplomat Blue	Ultra Relax ✓	
Hazel		Comfy ✓
Walnut	Ultra Relax ✓	
Coffee		Comfy ✓
Metallic Gold	Ultra Relax ✓	
Metallic Sand	Ultra Relax ✓	
Metallic Silver	Ultra Relax ✓	
Graphite	Ultra Relax ✓	Comfy ✓
Black	Ultra Relax ✓	Comfy ✓



La prevención de infecciones es una prioridad

La prevención de infecciones y el agua limpia siempre han sido elementos esenciales en el diseño y el desarrollo de nuestros productos. Años de estrecha colaboración con universidades de odontología líderes en el campo de la microbiología han proporcionado soluciones integrales y probadas científicamente para la prevención infecciones de unidades dentales, tanto en superficies externas como internas.



Uso sin esfuerzo

Prevención de infecciones en superficies externas de manera simple

Las superficies suaves y uniformes de nuestras unidades dentales facilitan la limpieza, con lo que se garantiza un control externo impecable para la prevención de infecciones, es decir, un elemento crucial para un tratamiento odontológico seguro. Las superficies metálicas son sumamente duraderas y resistentes a los productos de limpieza. Todos los componentes críticos también pueden lavarse en autoclave y la escupidera puede retirarse para permitir una fácil limpieza.

Siempre agua limpia

Nuestras soluciones de tratamiento de agua garantizan que toda el agua que entra en la boca del paciente está siempre limpia, entregando un entorno seguro tanto para los pacientes como para el equipo odontológico. **Planmeca ActiveAqua™** es un sistema de tratamiento de agua integrado en la unidad dental que se basa en la desinfección electromecánica y purifica el agua que entra en la unidad dental sin añadir productos químicos y sin necesidad de esfuerzos adicionales.

Unos resultados superiores que dejan los tubos de aspiración más limpios

Hemos diseñado un innovador sistema para limpiar los tubos de aspiración y los filtros. El Sistema de Limpieza de Tubos de Aspiración (STCS) simplifica y automatiza significativamente el proceso de desinfección de las unidades dentales, con lo que se garantiza un entorno de tratamiento seguro y un sistema de aspiración más limpio en general.

La eficiencia del STCS de Planmeca se ha determinado en un estudio independiente* realizado en la Clínica Universitaria de Odontología de Dublín.

* Boyle MA, O'Donnell MJ, Russell RJ, Galvin N, Swan J, Coleman DC. Overcoming the problem of residual microbial contamination in dental suction units left by conventional disinfection using novel single component suction handpieces in combination with automated flood disinfection. Journal of Dentistry. 2015; 43(10):1268-1279. doi: 10.1016/j.jdent.2015.07.018. PMID: 26248229.

Mejores operaciones diarias gracias a la información

Lleve la eficiencia de su clínica al siguiente nivel con información en tiempo real sobre el uso y los eventos de los equipos en red. Nuestro software **Romexis® Clinic Management** ofrece diversas ventajas de usabilidad y control de calidad para los usuarios locales, mientras que **Romexis® Insights** le permite la supervisión remota de su clínica desde cualquier lugar.

Ventajas clave de los equipos en red:

Los equipos Planmeca pueden conectarse en red para recopilar datos valiosos sobre su uso.

- Mejore la planificación operativa: tiempo del sillón de paciente visible para las unidades dentales digitales equipadas con sensores integrados de ocupación del paciente
- Utilice los registros de eventos detallados para mejorar el control de calidad, incluida la prevención de infecciones y la higiene de radiación
- Maximice el tiempo de actividad de la unidad con una solución de problemas rápida y precisa

Romexis® Clinic Management: utilización fluida y segura de los equipos

- Acceda fácilmente a la configuración personalizada de la unidad dental con **Planmeca PlanID™**
- Obtenga visiones generales gráficas claras de una clínica: se muestra el estado de las unidades, la ocupación y los usuarios
- Ahorre tiempo con los lavados programados y las actualizaciones masivas de software
- Habilite el acceso de red local

Romexis® Insights: supervisión en línea consolidada de todos los equipos

- Supervise los equipos desde cualquier lugar a través de Internet, también mediante dispositivos móviles
- Utilice las vistas de paneles interactivos para obtener las estadísticas de todas las clínicas o de ubicaciones y equipos individuales
- Supervise las tendencias y los cambios en las operaciones de la clínica mediante gráficos informativos
- Permita que las partes interesadas (como los técnicos de mantenimiento) tengan acceso seguro a la información de los equipos

Supervisión en tiempo real de las operaciones diarias para el personal clínico con Romexis® Clinic Management



Todos los datos en la base de datos de la clínica

Análisis avanzado de datos operativos para las partes interesadas con Romexis® Insights



Todos los datos en una base de datos en la nube

Elija al mejor compañero

Estamos orgullosos de presentar la gama de unidades dentales líderes del mundo de Planmeca. Nuestra unidad dental insignia, **Planmeca Sovereign® Classic**, es una solución ideal para las necesidades de la odontología especial. La unidad dental **Planmeca Compact™ i5** compacta y ligera se ha diseñado para proporcionar fluidez y eficiencia a las rutinas diarias de todo el equipo odontológico. **Planmeca Compact™ i Classic** es una solución accesible para la odontología general, mientras que nuestra unidad dental más pequeña, **Planmeca Compact™ i3**, es un verdadero ahorro de espacio que se adapta al diseño de cualquier clínica. El sillón independiente **Planmeca Chair™** es el compañero perfecto para combinarlo con un carro móvil. ¡Esperamos que encuentre lo que mejor se adapte a sus necesidades!



Planmeca Chair™



Planmeca Compact™ i3



Planmeca Compact™ i Classic



Planmeca Compact™ i5



Planmeca Sovereign® Classic

Planmeca Sovereign® Classic

Ofrezca a sus pacientes un tratamiento regio

Nuestra exquisita unidad dental Planmeca Sovereign® Classic es una combinación de ingeniería inteligente, tecnología punta y diseño distintivo. Esta unidad dental altamente adaptable es una solución ideal para las necesidades de la odontología especial. Le ayuda a garantizar que sus pacientes reciban siempre el mejor tratamiento.



Verdadera adaptabilidad

Para
necesidades
clínicas
exigentes

Detalles de diseño inteligentes

Planmecca Sovereign® Classic se ha diseñado teniendo en mente la ergonomía, la comodidad y la facilidad de uso. El cuerpo del equipo compacto y fino convierte a la unidad en la elección perfecta para cualquier sala de tratamiento. El diseño centrado en el usuario ofrece una facilidad de uso inigualable tanto para usted como para su asistente. El asiento reclinable mantiene la posición del paciente óptima durante toda la sesión de tratamiento.

Facilidad de uso perfecta

Conecte sus instrumentos preferidos en la consola de instrumentos de 6 posiciones y utilice la unidad fácilmente a través de la pantalla táctil multilingüe desde el primer día. Posicione la unidad de la forma que quiera con la función de giro a izquierda/derecha del cuerpo del equipo y el sillón.

Múltiples posibilidades en una sala de tratamiento

La función de giro de Planmecca Sovereign Classic ofrece nuevas posibilidades excepcionales de tratamiento. La unidad completa puede moverse sin esfuerzo para realizar diferentes tratamientos especiales como, por ejemplo, CAD/CAM, implantología, tratamiento de láser, prostodoncia o incluso anestesia en la misma sala. Todos los equipos y materiales especiales necesarios pueden organizarse para permitir el flujo de trabajo clínico más eficiente y sin interrupciones. La unidad dental también ofrece la posibilidad de integrar un microscopio o un micromotor quirúrgico.



La función de giro a izquierda/derecha permite que la unidad dental se mueva sin esfuerzo para diferentes necesidades de tratamientos especializados.

La función de giro aporta mayor flexibilidad y comodidad a la consulta del paciente y ayuda a optimizar el uso del espacio.

Planmeca Compact™ i5

Diseñada para durar, hecha para rendir

La unidad dental Planmeca Compact™ i5, elegante y compacta, ofrece una ergonomía inigualable con un uso extremadamente fácil y simple. Ligera pero potente, la unidad ha sido diseñada para ofrecer la mayor fluidez de trabajo posible al equipo odontológico y la experiencia de tratamiento más agradable a pacientes de todos los tamaños y edades.



Compacta sin perder potencia

La mayor fluidez de trabajo posible

Planmeca Compact™ i5 se ha diseñado para ofrecer a todo el equipo odontológico la mayor fluidez de trabajo posible. Su diseño ligero y sus movimientos suaves le ayudan a mantener una posición de trabajo ergonómica durante todo el día. Todo está al alcance de la mano, lo que hace que el trabajo diario resulte fácil y agradable.

Rutinas más rápidas para un flujo de pacientes más rápido

En Planmeca Compact i5, todas las funciones esenciales de prevención de infecciones se integran y se organizan cuidadosamente en sus propios compartimentos. Los procedimientos de limpieza son automatizados y el indicador LED de la unidad dental se encarga de informar sobre su estado. Estas funciones contribuyen a agilizar la prevención de infecciones, lo que, a su vez, supone un flujo de pacientes más rápido y un control de calidad mejorado. Planmeca Compact i5 es la respuesta perfecta a las demandas crecientes de la odontología actual.

Cinco generaciones de mejora continua

Nuestra gama de unidades dentales Planmeca Compact™ tiene más de 50.000 usuarios en todo el mundo. Ellos nos han proporcionado información continua y valiosa, que nos ha permitido refinar nuestro modelo de unidad dental más popular para satisfacer las necesidades de los profesionales de la odontología de hoy y de mañana. Planmeca Compact i5 es la culminación de cinco generaciones de mejora continua.

Tal y como lo desee

Existen tantas preferencias de trabajo como profesionales de la odontología. Planmeca Compact i5 ofrece varios sistemas de entrega y una amplia gama de instrumentos entre los que elegir para satisfacer así sus necesidades y requisitos específicos.

- 1 Brazo de entrega de instrumentos de 520 mm con sistema colibrí
- 2 Brazo de entrega de instrumentos de 340 mm con sistema colibrí
- 3 Brazo de entrega de instrumentos con sistema de mangueras colgantes
- 4 Entrega lateral de instrumentos con sistema de mangueras colgantes
- 5 Entrega mediante carro de instrumentos con sistema de mangueras colgantes
- 6 Carro independiente con sistema de mangueras colgantes



Planmeca Compact™ i Classic

El clásico moderno para la odontología general

Planmeca Compact™ i Classic es la opción ideal para las necesidades de la odontología general: una unidad dental accesible que ofrece todas las funciones esenciales y una ergonomía sin concesiones.

Operaciones rápidas y sencillas

Planmeca Compact™ i Classic puede equiparse con sistema colibrí o con mangueras colgantes. Su presentación estándar incluye todos los instrumentos necesarios.

Todos los ajustes de instrumentos pueden realizarse de forma cómoda con el teclado de la unidad dental. Como es el caso de otras unidades dentales de Planmeca, la unidad Planmeca Compact i Classic está equipada con un pedal de control multifuncional que permite controlar el sillón, la unidad y los instrumentos.



Planmeca Compact™ i3

Pequeña, rápida e inteligente

Creemos que una excelente ergonomía, un flujo de trabajo eficiente y la facilidad de uso deberían ser una necesidad, no un lujo. La unidad dental Planmeca Compact™ i3 — pequeña, rápida e inteligente— es una elección acertada para cualquier odontólogo que busque una solución de dimensiones reducidas. Gracias al rango de movimiento flexible del brazo de entrega de la unidad, los profesionales de la odontología, tanto diestros como zurdos, podrán trabajar en cualquier posición de forma cómoda.

Simplicidad sin sacrificar la eficiencia

Planmeca Compact™ i3 se ha diseñado para simplificar la odontología cotidiana. La unidad, con una gran facilidad de aprendizaje y uso, dispone de un panel táctil intuitivo que le guía en el idioma de su preferencia. Gracias a la simplicidad del diseño de la unidad, los procedimientos de control externo de infecciones también se realizan con sencillez. La unidad puede personalizarse en función de las preferencias individuales y puede actualizarse con las características que prefiera como, por ejemplo, un escáner intraoral integrado.

Cambio de uso entre usuarios diestros y zurdos en 10 segundos

Planmeca Compact i3 puede cambiarse para permitir el uso por parte de usuarios diestros o zurdos en solo 10 segundos, simplemente con desplazar la consola de instrumentos, sin necesidad de mover la lámpara. Con esta cualidad, se convierte en una solución práctica para todas las clínicas donde varios odontólogos utilizan la misma unidad dental y el espacio es limitado.



Cambio entre usuarios diestros y zurdos en 10 segundos



Una solución rápida que ahorra espacio

Planmeca Compact i3 es una unidad dental realmente flexible que se adapta al diseño de cualquier clínica. La unidad, gracias a su diseño fino y respaldo estrecho, ofrece un amplio espacio de trabajo a su alrededor, lo que permite a su equipo trabajar cómodamente tanto sentado como de pie. La consola de instrumentos de tamaño reducido puede colocarse por encima del paciente, lo que facilita el mantenimiento de una postura ergonómica a lo largo del día. La función de giro de la unidad puede emplearse para realizar ajustes precisos en función de sus preferencias.

Una elección práctica, especialmente para clínicas de gran tamaño con varios usuarios

El exclusivo sistema Planmeca PlanID™ permite a los odontólogos acceder al instante a su configuración personal desde cualquier unidad dental con solo pasar una tarjeta. Esto contribuye a que las clínicas aprovechen sus recursos al máximo y utilicen sus equipos con flexibilidad, puesto que las unidades ya no tienen que asignarse a usuarios específicos. Toda la información sobre el uso se almacena en el software Planmeca Romexis®; de esta manera, las clínicas de gran tamaño y las cadenas de clínicas pueden beneficiarse de saber cuándo, cómo y quién la ha usado la unidad.



Una unidad dental realmente flexible

- Cambio entre usuarios diestros y zurdos en 10 segundos
- Amplio rango de movimiento del brazo de entrega
- Amplio espacio de trabajo en todo el alrededor
- Posiciones de trabajo cómodas de las 9 a las 3
- Función de giro para ajustes precisos



Ideal para odontología a dos y cuatro manos

Planmeca Chair™

Sillón de paciente para la máxima comodidad

Las características flexibles y con diseño óptimo del sillón del paciente **Planmeca Chair™** independiente proporciona una magnífica ergonomía de trabajo. Está bien dotado para tratamientos quirúrgicos y también puede equiparse con el carro móvil **Planmeca Compact™ i**.



Los simples movimientos giratorios proporcionan flexibilidad

La función de giro de 180 grados permite que el sillón pueda girar 90 grados a la izquierda y derecha. Esta es una valiosa característica cuando se utilizan una unidad de rayos X intraoral u otros equipos auxiliares. La función de giro brinda una libertad única en el diseño de la clínica y es particularmente importante cuando el espacio es limitado.

Bandeja grande y sólida

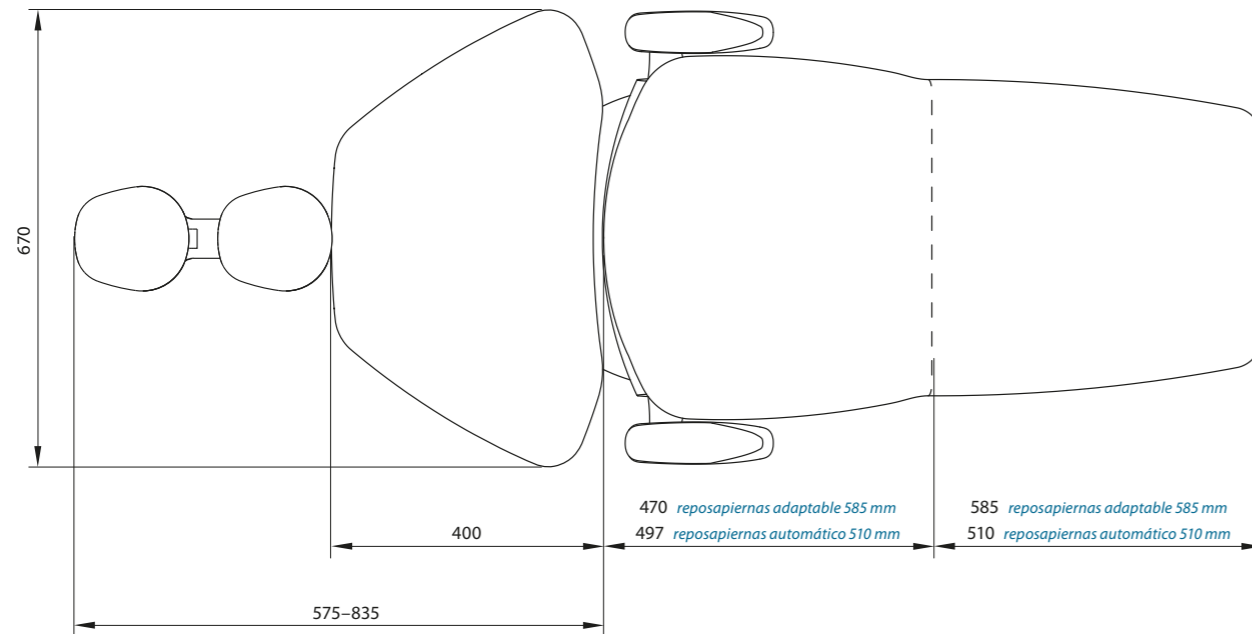
Hay una bandeja grande y sólida de aluminio fundido sobre el paciente para los tratamientos quirúrgicos y de ortodoncia. La bandeja puede moverse fácilmente y posee una sorprendente capacidad de carga.

Detalles de diseño prácticos

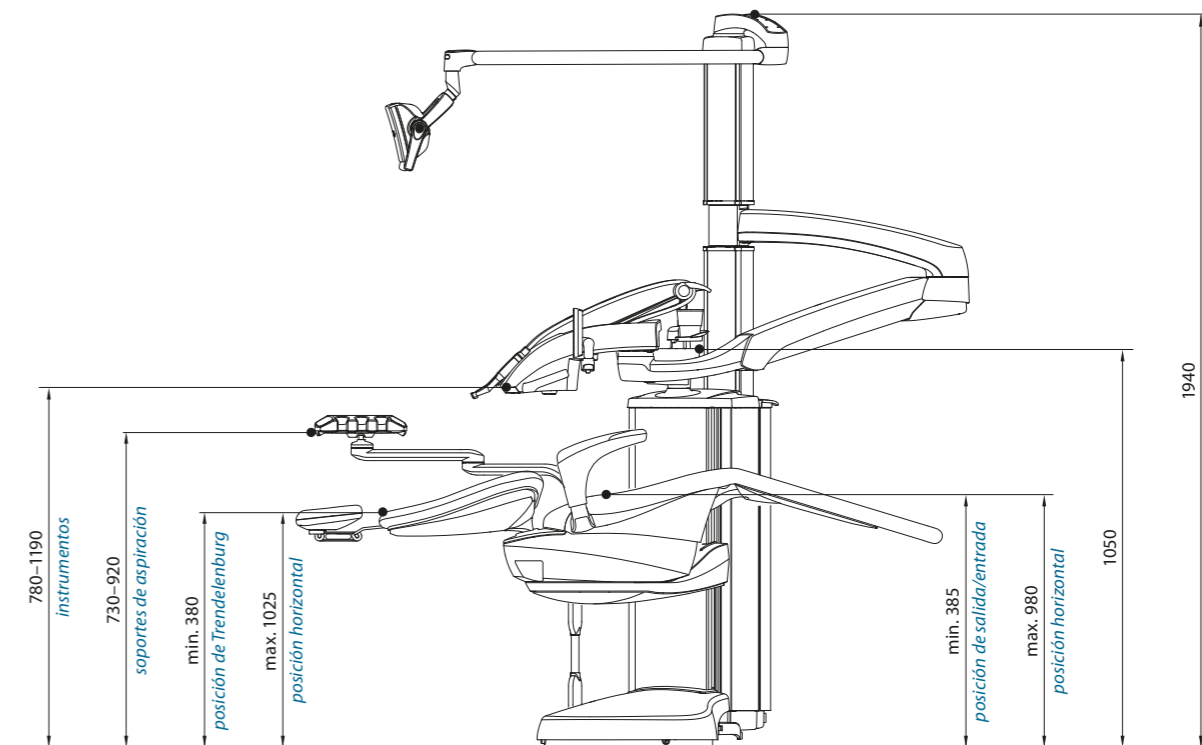
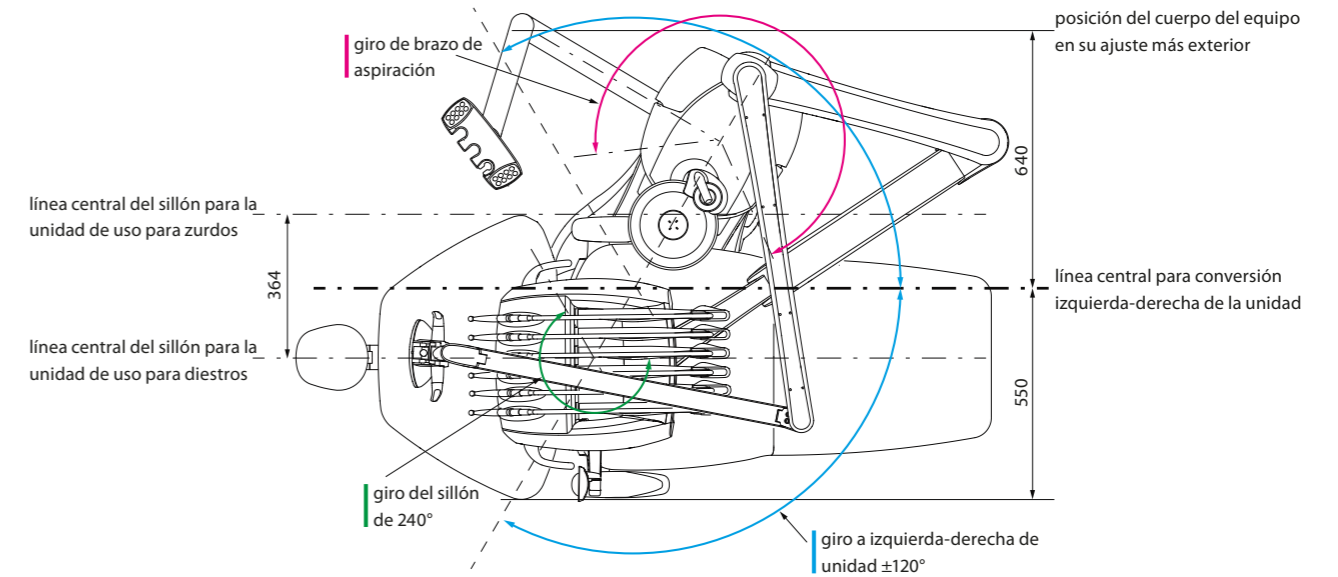
El cabezal de doble articulación permite una posición cómoda de la cabeza del paciente y proporciona un buen acceso al área de tratamiento. Gracias al ajuste del largo del cabezal liviano y suave, el sillón puede adaptarse fácilmente para pacientes de todos los tamaños.



Tipo de entrega	Brazo de entrega de instrumentos con sistema colibrí Brazo de entrega de instrumentos con sistema de mangueras colgantes
Requisitos de alimentación	100-240 V CA
Frecuencia de red	50/60 Hz
Presión de entrada del agua	180-900 kPa
Presión de entrada del aire	550-900 kPa
Peso	200 kg
Montaje	Fijado en el suelo
Bastidor	Aleación de aluminio fundido
Color	Blanco (RAL 9016)

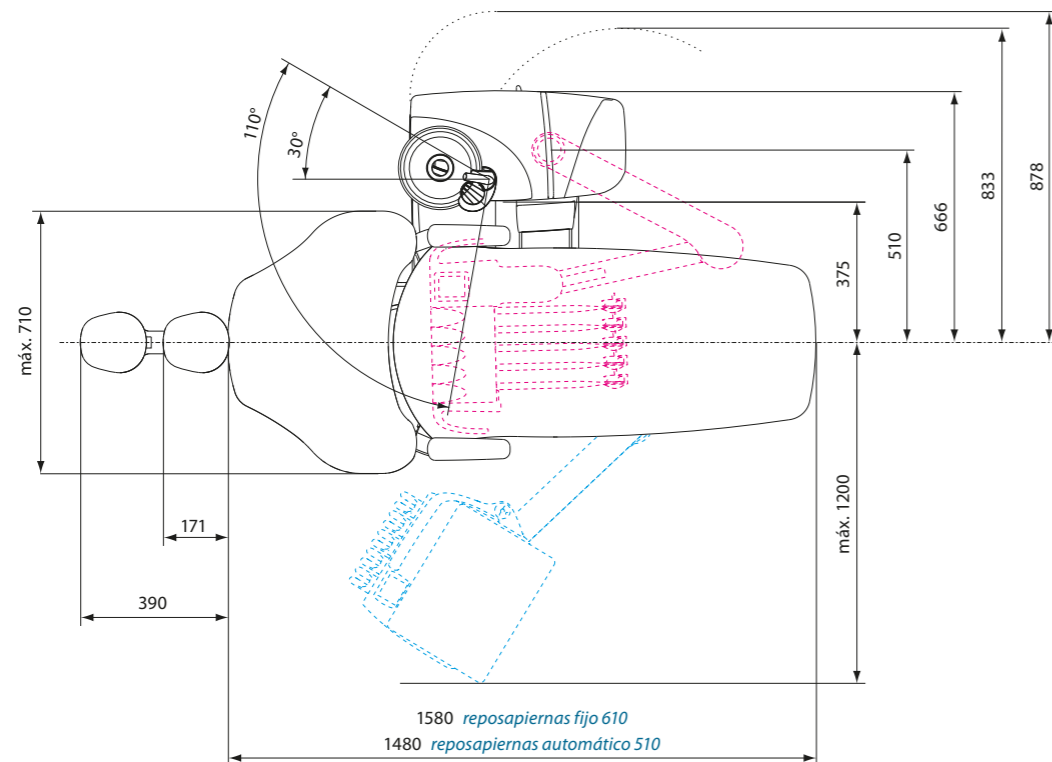
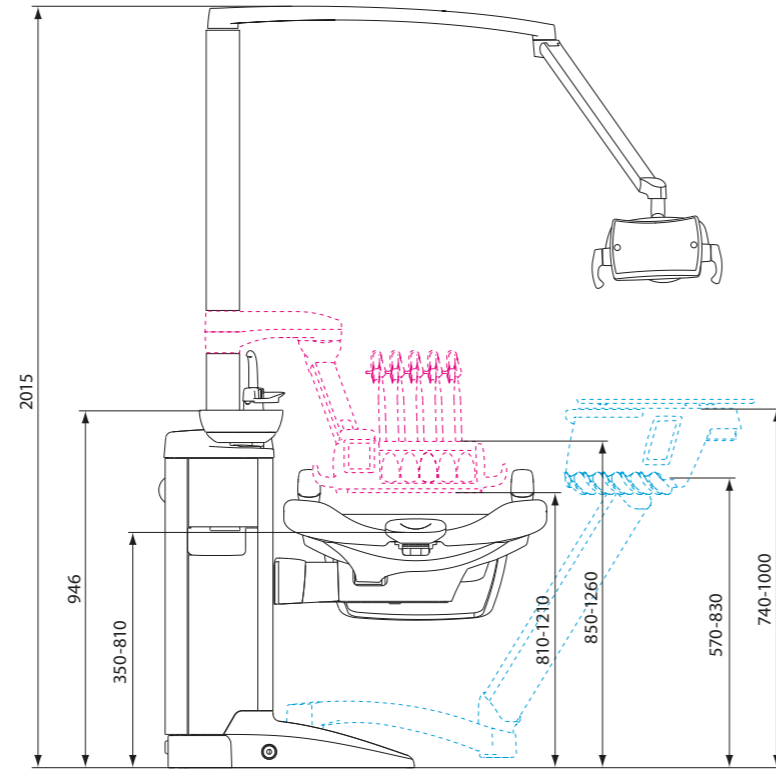


Brazo de entrega de instrumentos sistema colibrí



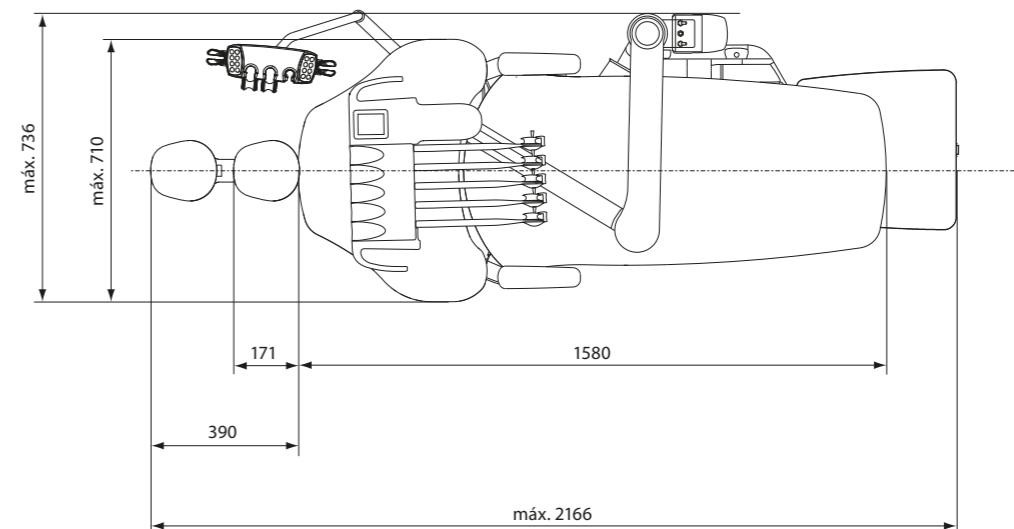
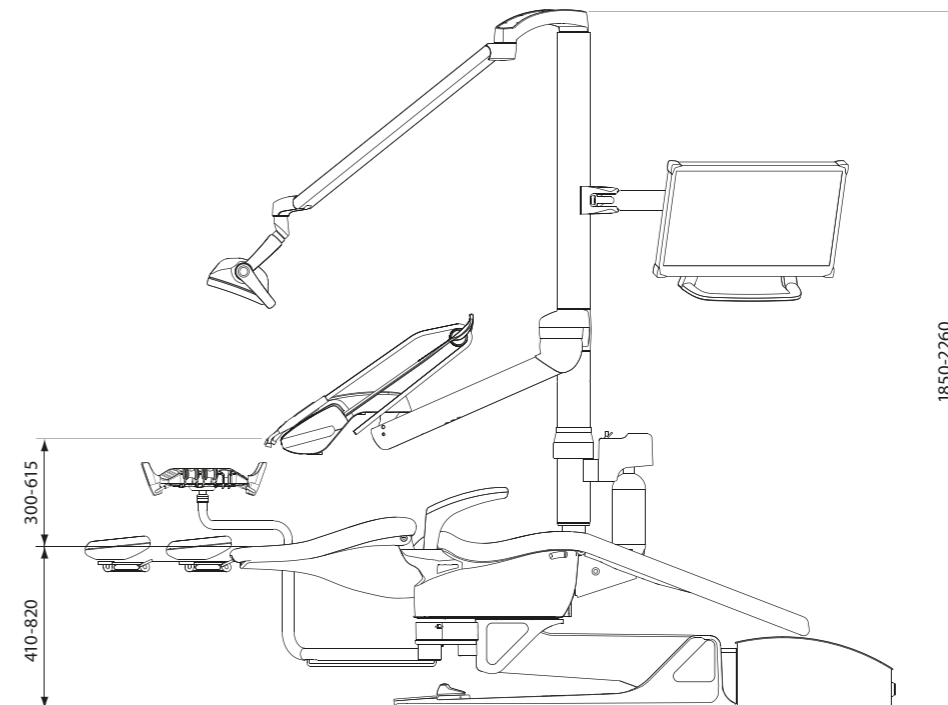
Planmeca Compact™ i5 Especificaciones técnicas

Tipo de entrega	Brazo de entrega de instrumentos con sistema colibrí Brazo de entrega de instrumentos con sistema de mangueras colgantes Entrega lateral de instrumentos con sistema de mangueras colgantes Entrega mediante carro de instrumentos con sistema de mangueras colgantes
Requisitos de alimentación	100 VCA, 115 VCA, 220-240 VCA
Frecuencia de red	50/60 Hz
Presión de entrada del agua	300-900 kPa
Presión de entrada del aire	550-900 kPa
Peso	160 kg
Montaje	Fijado en el suelo
Bastidor	Aleación de aluminio fundido
Color	Blanco (RAL 9016)



Planmeca Compact™ i3 Especificaciones técnicas

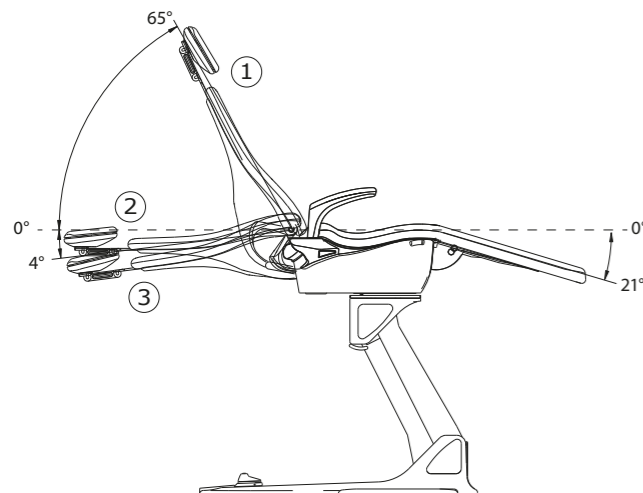
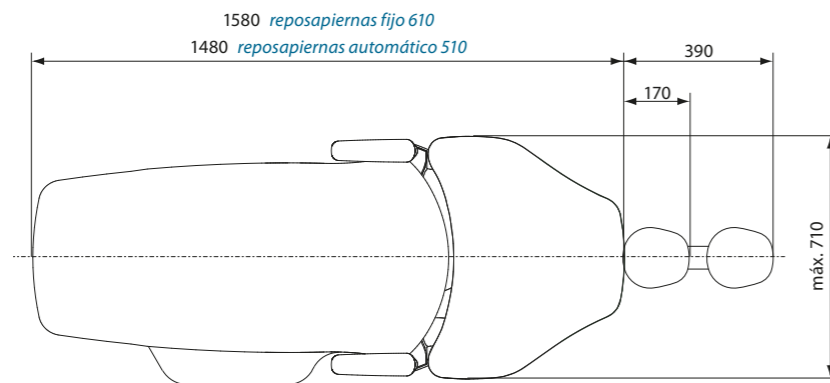
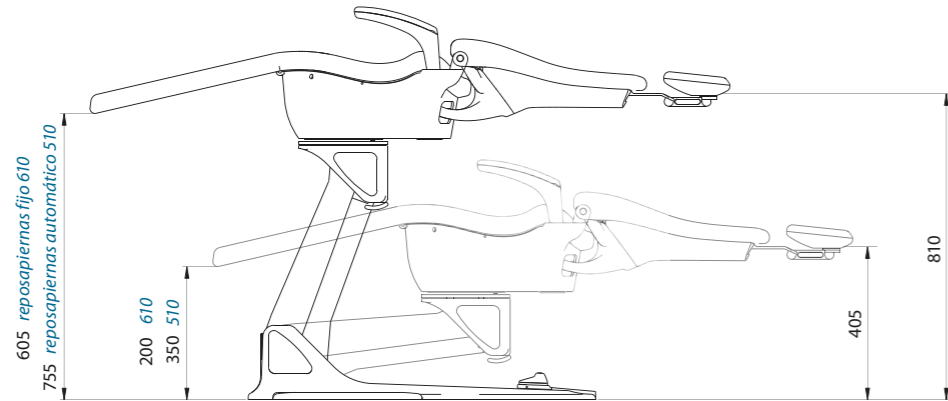
Tipo de entrega	Brazo de entrega de instrumentos con sistema colibrí Brazo de entrega de instrumentos con sistema de mangueras colgantes
Requisitos de alimentación	100 VCA, 115 VCA, 220-240 VCA
Frecuencia de red	50/60 Hz
Presión de entrada del agua	300-900 kPa
Presión de entrada del aire	550-900 kPa
Peso	130 kg
Montaje	Fijado en el suelo
Bastidor	Aleación de aluminio fundido
Color	Blanco (RAL 9016)



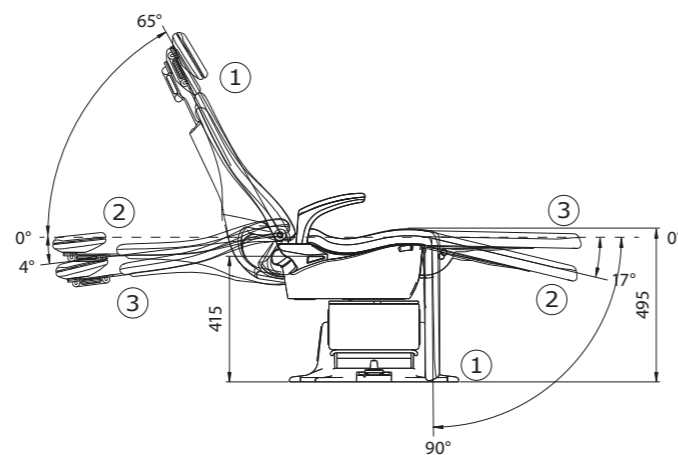
Planmeca Chair™

Especificaciones técnicas

Requisitos de alimentación	100 VCA, 115 VCA, 220–240 VCA
Frecuencia de red	50/60 Hz
Giro	±90°, total: 180°
Peso	120 kg
Montaje	Fijado en el suelo Versión móvil opcional
Bastidor	Aleación de aluminio fundido
Color	Blanco (RAL 9016)



El reposapiernas fijo ofrece una angulación óptima de la rodilla.



El reposapiernas automático opcional se puede utilizar cuando el sillón esté girado 90° a la derecha o a la izquierda.

Comparación

Elija al compañero perfecto

	Planmeca Sovereign Classic	Planmeca Compact i5	Planmeca Compact i Classic	Planmeca Compact i3
TIPO DE ENTREGA				
Brazo de entrega de instrumentos de 520 mm con sistema colibrí	✓	✓	✓	✓
Brazo de entrega de instrumentos de 340 mm con sistema colibrí		✓	✓	
Brazo de entrega de instrumentos con sistema de mangueras colgantes	✓	✓	✓	✓
Entrega lateral de instrumentos con sistema de mangueras colgantes		✓		
Entrega mediante carro de instrumentos con sistema de mangueras colgantes		✓		
Carro independiente con sistema de mangueras colgantes		✓		
CARACTERÍSTICAS DE LA UNIDAD DENTAL				
Conversión izquierda/derecha	✓	✓	✓	✓
Sillón flotante	✓	✓	✓	
Sillón montado en el suelo				✓
Reposapiernas automático	✓	✓	✓	
Sillón giratorio	✓			✓
Giro de la unidad	✓			
Tapicería Ultra Relax™	✓	✓	✓	✓
Tapicería Comfy™	✓	✓	✓	✓
Escupidera	✓	✓	✓	
INSTRUMENTOS Y OTRAS OPCIONES				
5 posiciones de instrumentos		✓	✓	✓
6 posiciones de instrumentos	✓			
Posicionamiento libre de instrumentos (excepto la jeringa)	✓	✓	✓	✓
Micromotor quirúrgico integrado	✓			
Micromotor para endodoncia integrado	✓	✓		✓
Escáner intraoral integrado	✓	✓	✓	✓
Interfaz del usuario mediante panel táctil	✓	✓		✓
Interfaz del usuario mediante teclado			✓	
Pedal de control	✓	✓	✓	✓
Pedal de control inalámbrico	✓	✓		
Integración de unidad de rayos X intraoral	✓	✓	✓	
Integración del microscopio	✓			
CARACTERÍSTICAS DE PREVENCIÓN DE INFECCIONES				
Soportes de limpieza integrados	✓	✓	✓	
Limpieza periódica de los conductos de agua	✓	✓	✓	✓
Desinfección continua de agua	✓	✓	✓	
Sistema de tratamiento de agua Planmeca ActiveAqua™		✓	✓	
Sistema automatizado de limpieza de tubos de aspiración con llenado de los tubos por completo	✓	✓	✓	
Limpieza manual de tubos de aspiración al aspirar a través de los tubos			✓	✓
Recipientes de desinfectante integrados	✓	✓		
CONEXIÓN EN RED				
Supervisión y diagnóstico remotos con el módulo Planmeca Romexis® Clinic Management	✓	✓	✓	✓



Planmeca
Romexis
 All-in-One-Software

Planmeca Oy entwickelt und fertigt das gesamte Spektrum von führenden Dentalprodukten, einschließlich 3D- und 2D-Bildgebungssystemen, CAD/CAM-Lösungen, Behandlungseinheiten und Software. Planmeca Oy, die Muttergesellschaft der finnischen Planmeca Group, engagiert sich stark in Innovationen für eine bessere Behandlung und ist der größte Dentalhersteller in privater Hand.

Folgen Sie uns in den Sozialen Medien



PLANMECA

Asentajankatu 6 | 00880 Helsinki | Finnland | tel. +358 20 7795 50 0 | fax +358 20 7795 555 | sales@planmeca.com | www.planmeca.de

Abbildungen können von der Standard-Ausstattung abweichen. Mögliche Konfigurationen und Ausstattungen können länderspezifisch sein. Einige aufgeführte Produkte und Ausführungen sind nicht in allen Ländern verfügbar. Abbildungen und Daten gelten als unverbindlich. Das Recht auf Änderungen behalten wir uns vor.

Planmeca, All in one, Anatomic Plus, Cobra, Comfy, Digital perfection, Economat Plus, Elegant, Flexy, Perio Fresh, PlanEasyMill, Planmeca 4D, Planmeca AINO, Planmeca ARA, Planmeca CAD/CAM, Planmeca CALM, Planmeca Cariosity, Planmeca Chair, Planmeca Clarify, Planmeca Compact, Planmeca Creo, Planmeca Emerald, Planmeca FIT, Planmeca Intra, Planmeca iRomexis, Planmeca Lumion, Planmeca Lumo, Planmeca Maximity, Planmeca Minea, Planmeca Minendo, Planmeca Minetto, Planmeca mRomexis, Planmeca Noma, Planmeca Olo, Planmeca Online, Planmeca PlanCAD, Planmeca PlanCAM, Planmeca PlanClear, Planmeca PlanDesk, Planmeca PlanID, Planmeca PlanMill, Planmeca Planosil, Planmeca PlanPure, Planmeca PlanScan, Planmeca PlanView, Planmeca ProCeph, Planmeca ProFace, Planmeca ProID, Planmeca ProMax, Planmeca ProModel, Planmeca ProOne, Planmeca ProScanner, Planmeca ProSensor, Planmeca ProX, Planmeca Romexis, Planmeca Serenus, Planmeca SingLED, Planmeca SmartGUI, Planmeca Solanna, Planmeca Sovereign, Planmeca Ultra Low Dose, Planmeca Vision, Planmeca Viso, Planmeca Verity, Planmeca Waterline Cleaning System, Planmeca Xtremity, Proline Dental Stool, ProTouch, SmartPan, SmartTouch, Trendy und Ultra Relax sind eingetragene oder nicht eingetragene Marken von Planmeca in verschiedenen Ländern.